

Fässler D-250-C **Zahnradhohmaschine**

Die Maschine eignet sich zur Feinbearbeitung von gehärteten Zahnflanken an Stirnrädern, langen Ritzelwellen und Stufenrädern.

Die Feinbearbeitung erfolgt nach dem Fräsen, Stossen, Schaben, Schleifen oder auch nach dem Sintern und Walzen.

Beschädigungen an den Zahnradflanken werden in Sekundenschnelle abgetragen.

Die Zahnradflankengeometrie wird in folgenden Punkten verbessert:

- Zahnrichtung
- Evolvente
- Oberfläche
- Rundlauf- und Teilungsfehler bis zu 5 DIN-Qualitäten.

Fässler D-250-C **Gear honing machine**

The machine is suitable for the fine finishing of hardened tooth flanks on spur and helical gears, long pinion shafts and cluster gears.

The fine finishing operation is applied after milling, shaping, shaving, grinding – or also after sintering and rolling.

Tooth flank blemishes are evened out in seconds.

Tooth flank geometry is improved with respect to the following characteristics:

- tooth alignment
- involute
- surface finish
- radial runout and pitch error up to DIN 5 quality.

Fässler D-250-C **Machine à honer les roues dentées**

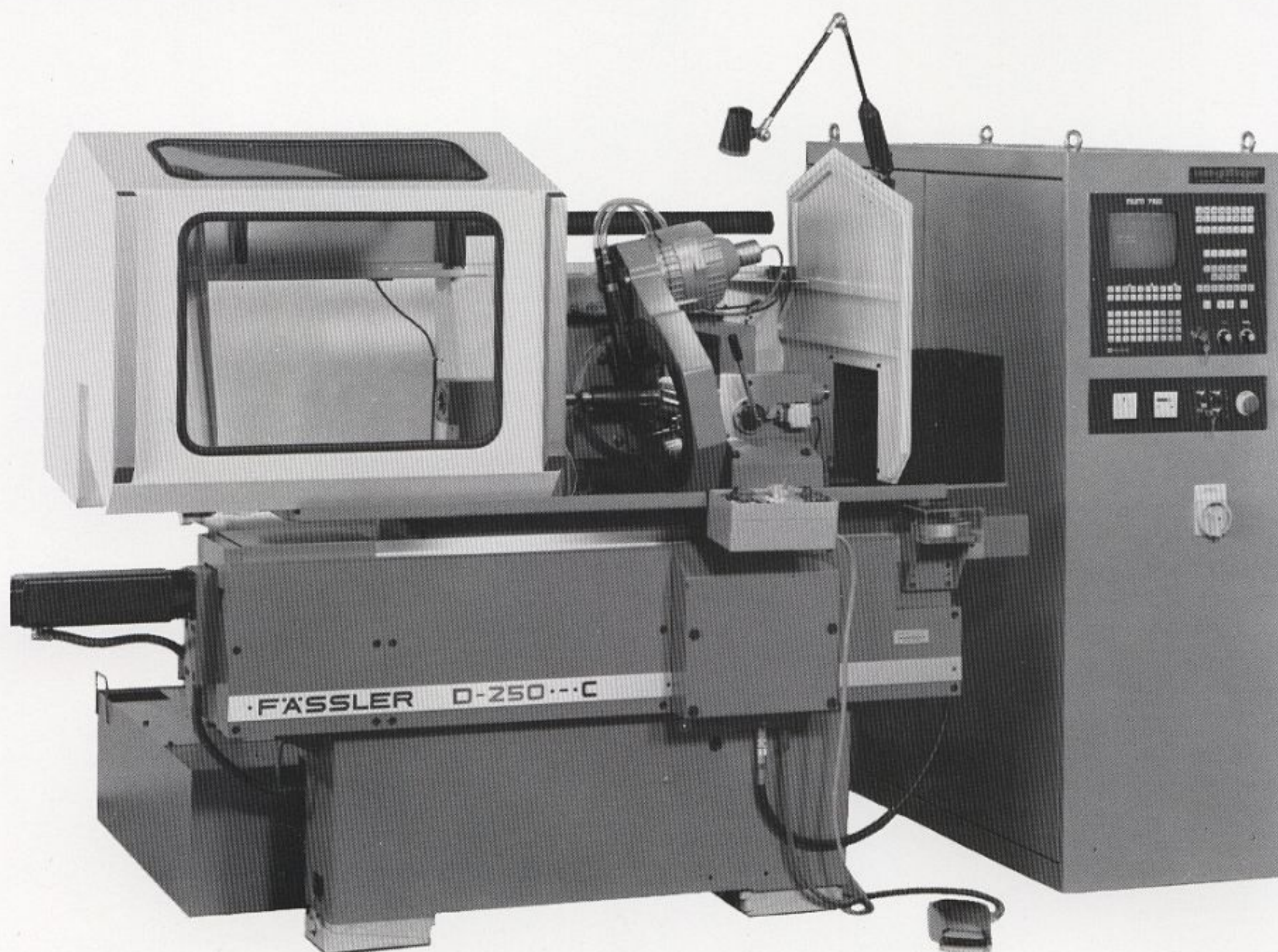
La machine sert à l'usinage fin de flancs de dents traités sur des roues cylindriques, de longs arbres dentés et des roues à étage.

L'usinage est entrepris après fraissage, taillage, rasage, rectification ou également après formage de poudres et roulage.

Des dégats sur les flancs de dents peuvent être égalisés en quelques secondes.

Les points suivants de la géométrie de la denture seront améliorés:

- Direction de la dent
- Développante
- Etat de surface
- Faux rond et erreurs de pas jusqu'à la qualité DIN 5



Achskreuzungswinkel

Durch den Achskreuzungswinkel entsteht eine Schleifbewegung, die vom Kopf schräg zum Fuss verläuft.

Zahnschrägungswinkel

Es können Stirnräder mit Zahnschrägungswinkel 0° bis 45° rechts oder links gehont werden. Beim Honen von Innenverzahnungen wird das Werkzeug auf die leichtlaufende Arbeitsspindel montiert.

Oberflächenbild

Die kaum sichtbaren Spuren verlaufen schräg vom Kopf zum Fuss. Der Verlauf ist vom Achskreuzungswinkel abhängig.

Arbeitskinematik

Gz = Gleitbewegung in Zahnrichtung
Ge = Gleitbewegung in Evolventenrichtung
R = Resultierende Bewegung

Legende zu untenstehender Abbildung

- 1 Arbeitsspindel
- 2 Reitstock
- 3 Stufenrad
- 4 Honstein

Crossed axes angle

The crossed axes angular configuration results in a grinding motion which slants from the tip to the root.

Helix angle

It is possible to hone cylindrical gears with a helix angle of 0° to 45° , right or left hand. Upon honing of internal gears the tool is attached to the face of the high precision, easy running work spindle

Surface pattern

The hardly perceptible honing marks run slanting from tip to root. The path depends on the crossed axes angle.

Kinematics of operation

Gz = Sliding in tooth longitudinal direction
Ge = Sliding in involute direction
R = Resulting honing motion

Key to illustration

- 1 Work spindle
- 2 Tail stock
- 3 Cluster gear
- 4 Honing stone

Angle de croisement des axes

L'angle de croisement des axes produit un mouvement de rectification transversal de la tête vers le pied de la dent.

Angle d'hélice

Il est possible de honer des roues cylindriques avec des angles d'hélice compris entre 0° et 45° à droite ou à gauche. Des dispositifs à honer à la volée pourront être rapportés frontalement à la broche de travail de haute précision (Honer les dentures intérieures).

Image de l'état de surface

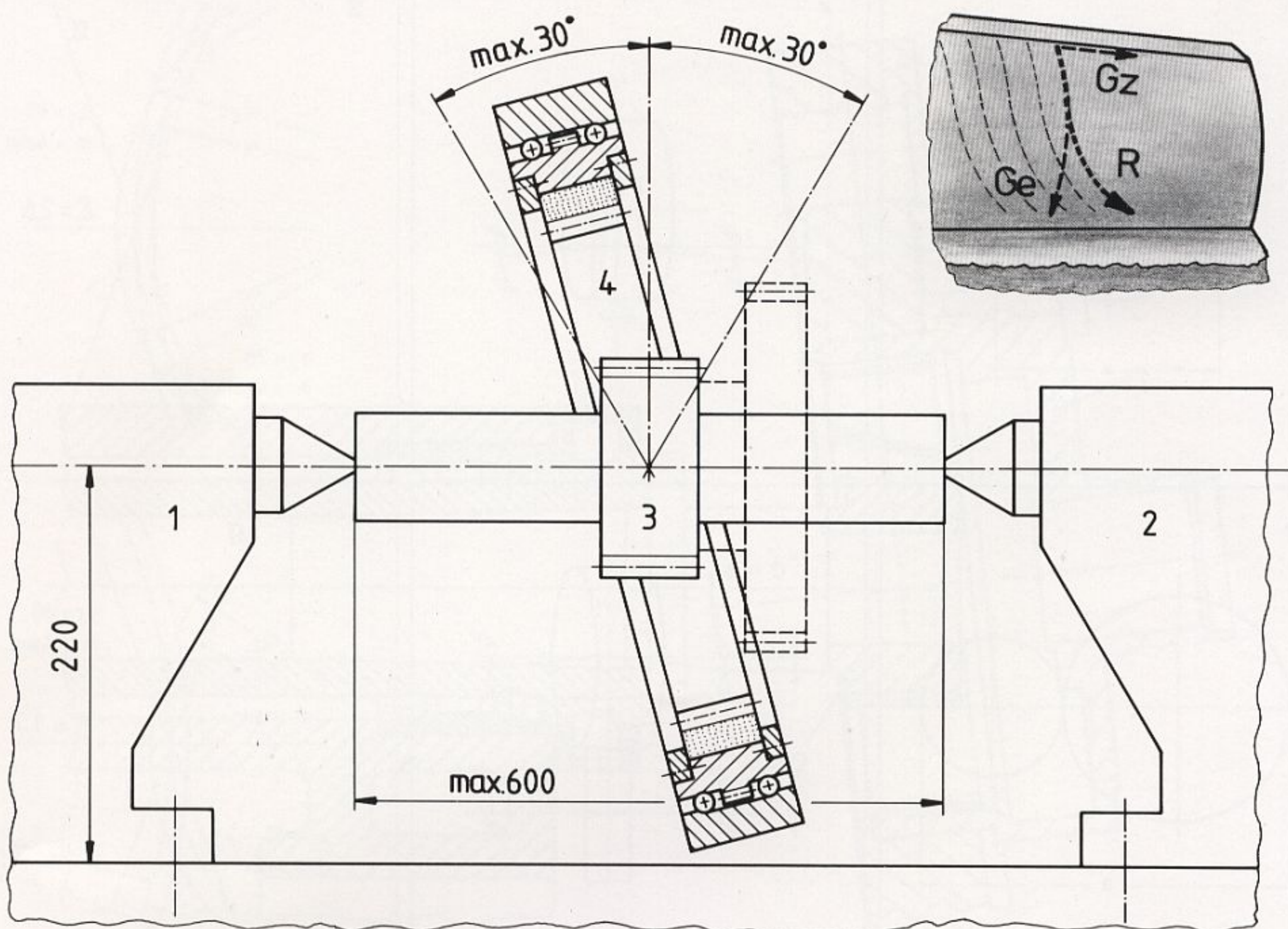
Les traces à peine visibles vont de la tête au pied de la dent en fonction de l'angle de croisement des axes.

Cinématique du travail

Ge = Mouvement de glissement dans le sens de la développante
R = Mouvement résultant

Dispositif à honer à la volée

- 1 Broche de travail
- 2 Contre-poupée
- 3 Roue à gradins
- 4 Pierre à honer



Fässler Zahnradhonen von Innenverzahnungen

Das Innenverzahnte Werkstück wird in einem Spannring aufgenommen, welcher anstelle des Honsteines in die Honradaufnahme montiert wird. Das diamantbelegte Honrad wird an die freilaufende Arbeitsspindel befestigt.

Innenverzahnung

Bearbeitungsbeispiel 16

$m = 1,6303$
 $\alpha = 20^\circ$
 $z = 70$
 $\beta = 18^\circ$ links
 $b = 31$

Diamanthonzahnrad

$m = 1,6303$
 $\alpha = 20^\circ$
 $z = 36$
 $\beta = 12^\circ$ links
 $b = 32$

Legende zu Abbildung

- 1 Werkstück
- 2 Werkzeug (Diamanthonrad)
- 3 Spannvorrichtung

Fässler Honing of internal gears

The internally toothed workpiece is held in a clamping ring, which is set up in the honing stone holder instead of the honing stone. The diamond faced honing stone is fitted to the flying work spindle.

Internal gear

Machining example 16

$m = 1,6303$
 $\alpha = 20^\circ$
 $z = 70$
 $\beta = 18^\circ$ left
 $b = 31$

Toothed diamond honing stone

$m = 1,6303$
 $\alpha = 20^\circ$
 $z = 36$
 $\beta = 12^\circ$ left
 $b = 32$

Key to illustration

- 1 Internal gear
- 2 Tooth diamond honing stone
- 3 Clamping ring

Fässler Honer des dentures intérieures

La pièce à denture intérieure se fixe à l'intérieur de la couronne qui supporte normalement la pierre à honer. La roue à honer diamantée prend place sur la broche de travail.

Denture intérieure

Exemple d'exécution 16

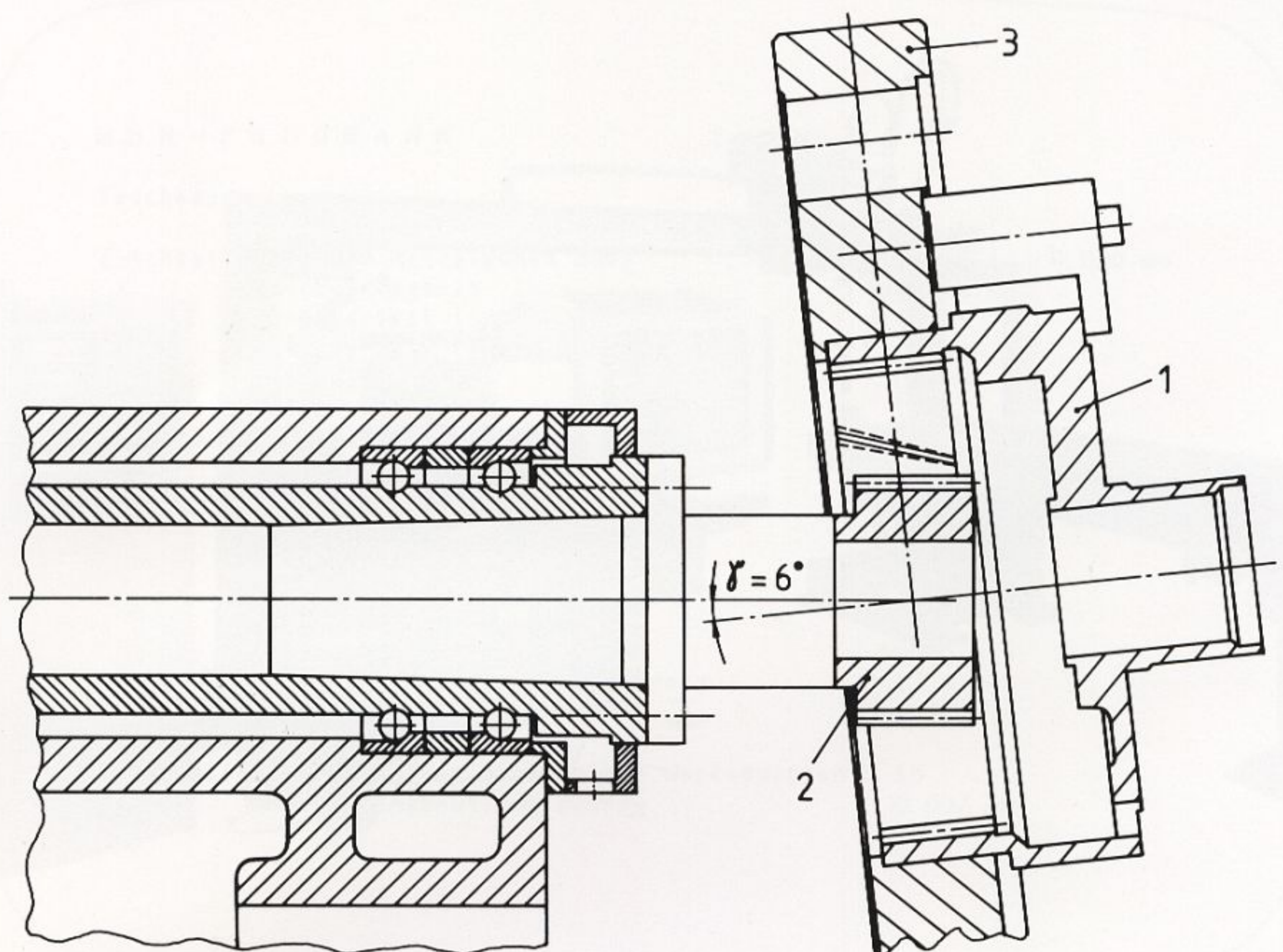
$m = 1,6303$
 $\alpha = 20^\circ$
 $z = 70$
 $\beta = 18^\circ$ gauche
 $b = 31$

Roue à honer diamantée

$m = 1,6303$
 $\alpha = 20^\circ$
 $z = 36$
 $\beta = 12^\circ$ gauche
 $b = 32$

Légende

- 1 Pièce à denture intérieure
- 2 Roue à honer diamantée
- 3 Couronne de fixation



Zahnradhonen – ein hochpräzises Feinbearbeitungsverfahren

- Kontinuierliches Verfahren
- Hohe Abtragsleistung durch Flächenkontakt
- Gleichmässige Temperaturverteilung, kein Schleifbrand
- Dynamisch vorteilhaftes Eingriffsverhalten
- Gezielte Bestimmung der optimalen Schnittdaten
- Günstige Kontakt- und Überdeckungsverhältnisse durch den innenverzahnten Honstein.

Oben: Innenverzahnter Honstein

- 1 Grösse des Arbeitsraumes
 - 2 Steifigkeit der Maschinenkonstruktion
 - 3 Überdeckung gross
- g Eingriffslinie
 ϵ Überdeckungsgrad

Unten: Aussenverzahnter Honstein

- a Grösse des Arbeitsraumes
 - b Steifigkeit der Maschinenkonstruktion
 - c Überdeckung klein
- g Eingriffslinie
 ϵ Überdeckungsgrad

Gear honing – a high precision fine finishing process

- Continuous process
- High metal removal rate via wide surface contact
- Uniform temperature distribution, no grinding burn
- Dynamically advantageous meshing conditions
- Fine adaptation of optimum cutting (abrasive) conditions
- Good mating and contact ratio conditions due to internally toothed honing stone.

Top: Honing stone with internal teeth

- 1 Capacity of working area
 - 2 Stiffness of machine construction
 - 3 High transverse contact ratio
- g Transverse path of contact
 ϵ Transverse contact ratio

Bottom: Honing stone with external teeth

- a Capacity of working area
 - b Stiffness of machine construction
 - c Low transverse contact ratio
- g Transverse path of contact
 ϵ Transverse contact ratio

Honer des roues dentées – un procédé concurrentiel d'usinage fin

- Procédé continu
- Haut pouvoir d'abrasion dû au contact des surfaces
- Température uniforme, pas de brûlures de rectification
- Engrènement dynamique avantageux
- Détermination optimale des données d'usinage
- Rapport de recouvrement et rapport de pression favorables grâce à la pierre à honer à denture intérieure

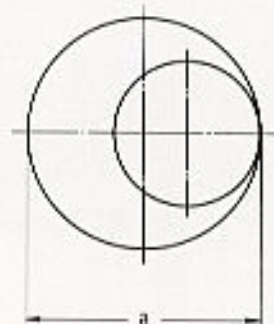
En haut: Pierre à honer avec denture intérieure

- 1 Grandeur de la place de travail
 - 2 Stabilité de la construction de la machine
 - 3 Rapport de conduite grand
- g Ligne de conduite
 ϵ Rapport de conduite apparent

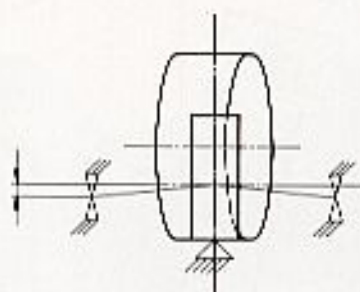
En bas: Pierre à honer avec denture extérieure

- a Grandeur de la place de travail
 - b Stabilité de la construction de la machine
 - c Rapport de conduite petit
- g Ligne de conduite
 ϵ Rapport de conduite apparent

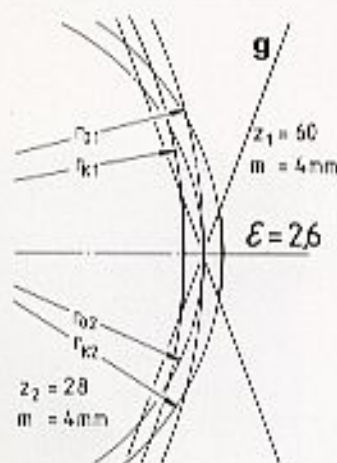
1



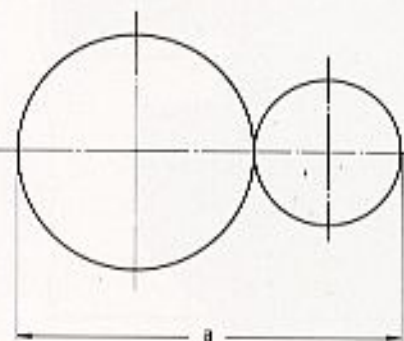
2



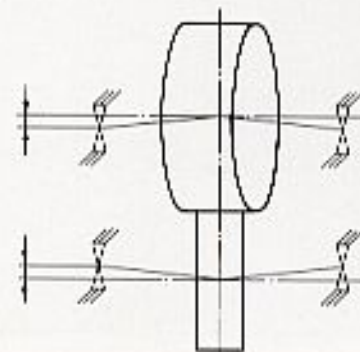
3



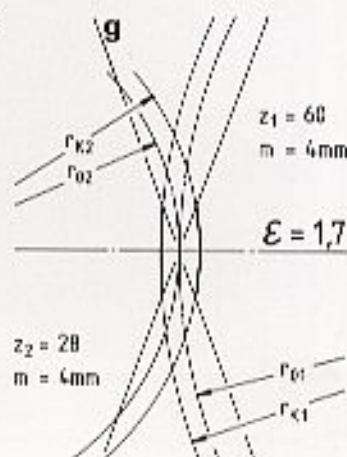
a



b



c



Fässler D-250-C zum automatischen Be- und Entladen

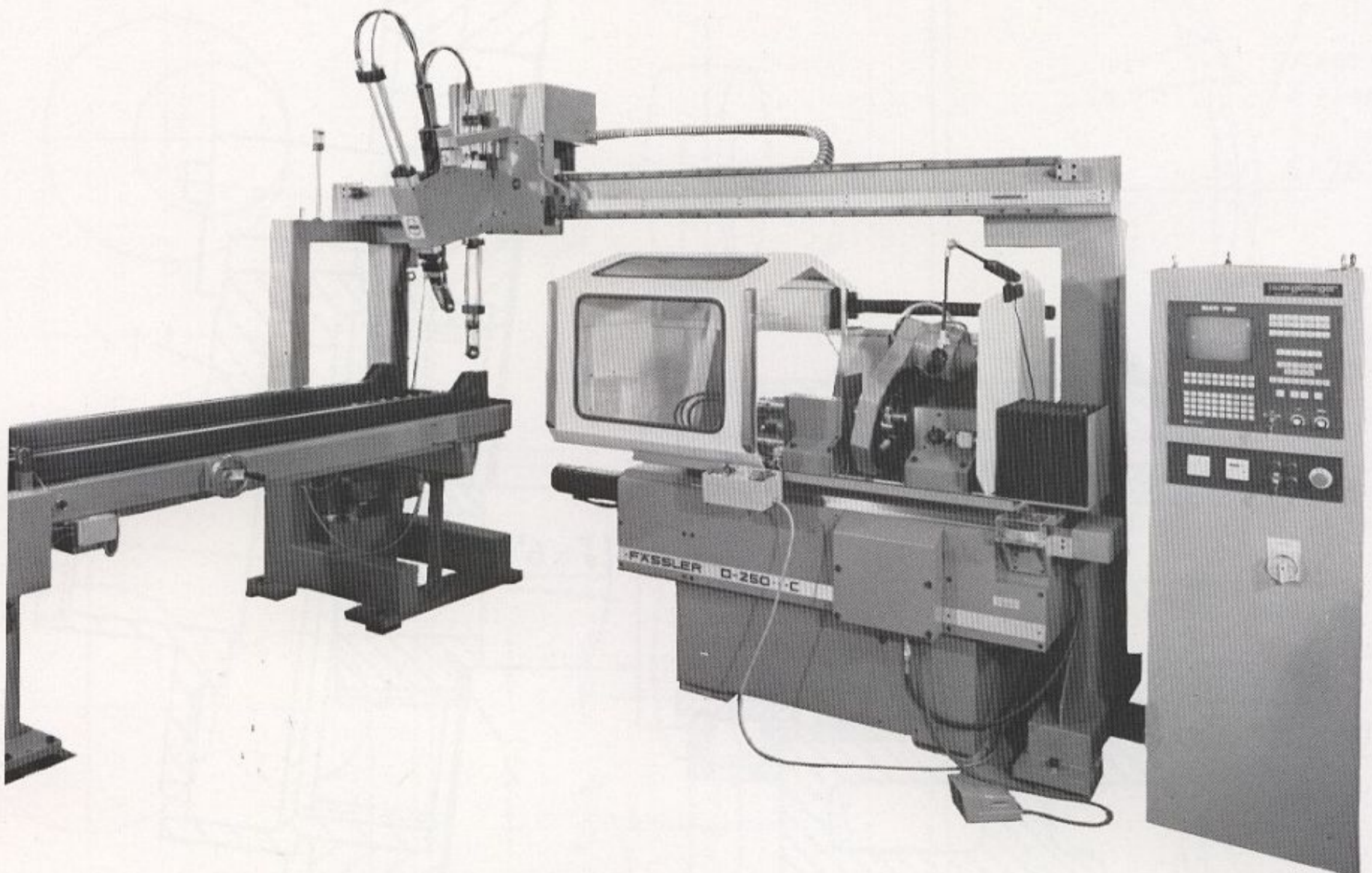
- Portallader
Werkstücke bis 6 kg
V-Anordnung der Vertikalarme
NC gesteuerter Horizontal-
schlitten
- Automatische hydraulische
Werkstückspannung
- Freier Zugang zum Laden von
oben durch seitliches Ausfahren
des Werkstückes.
- Automatisches Positionieren
von Werkstück und Honstein
- Automatisches Abrichten und
Kompensieren des Honsteinver-
schleisses
- Auf Wunsch Einbezug der kun-
denseitigen Materialfluss-
Steuerung

Fässler D-250-C for automatic loading and unloading

- Gantry loader
Workpieces up to 6 kg
V-configuration of
vertical arms
NC controlled horizontal slide
- Automatic hydraulic work
clamping
- Clear access for loading from
above due to lateral withdrawal
of workpiece
- Automatic positioning of work-
piece and honing stone
- Automatic dressing and
compensation for honing
stone wear
- Integration of customer's
prevailing material flow control
on request

Fässler D-250-C pour charge et décharge automatiques

- Chargeur portail
Pièces jusqu'à 6 kg
Disposition en V des bras
verticaux
Commande numérique du
chariot horizontal
- Fixation automatique
hydraulique des pièces à usiner
- Accès libre pour charger par
translation latérale de la pièce
- Positionnement automatique
de la pièce et de la pierre à honer
- Affûtage et compensation auto-
matiques de la pierre à honer
- Intégration aux processus
automatique spécifique du
client, sur demande



Fässler CNC NUM 760

Technische Daten

Allgemein

- System der Serie NUM 760
- CNC für Honmaschinen mit 2 bis 8 Interpolations-Achsen und bis 14 Positionierachsen (SPS)
- Integrierte SPS
- Technologie mit 16/32 Bit und 8/16 Bit Mikroprozessoren
- Modulares Baukastensystem

Bedienfeld

- ▲ Bedienfeld, IP 54
- ▲ Anzeige auf 9" Kathodenschirm mit 12 Zeilen je 40 Zeichen, umschaltbare Seiten
- Bedienerführung für Zahnrad-Honmaschine
- Fehlerdiagnostik mit Klartextanzeige
- Schlüsselschalter für die Betriebsartenverriegelung

Eingabe, Ausgabe und Speicherung von Werkstückprogrammen

- Übertragung durch serielle Schnittstelle V24
- Speicherkapazität 25.000 Zeichen (60 m Band)
- Programmeingabe über Tastatur, Nennetechnik Menütechnik
- ▲ Speicherung bis zu 9999 Programme oder Unterprogramme
- ▲ DNC-Schnittstelle

Fässler CNC NUM 760

Technical Features

Basics

- System of the NUM 760 line
- CNC for honing machines with 2 to 8 contouring axes and up to 14 axes point to point
- Integrated programmable controller (PC)
- Multiprocessor technology with 16/32 bit and 8/16 bit micorprocessors
- Modular design

Operator Panel

- ▲ Splash proof keyboard, IP 54
- ▲ Display with 9" cathode ray tube, 12 lines of 40 characters, paging
- Conversational programming with graphic support, prompting
- Special menus for gear honing
- Operator messages and diagnostics in plain language
- Key switch in order to lock Mode Select

Input, Output and Editing of workpiece programs

- Data transmission by serial interface V24
- Memory capacity 25.000 characters (60 m of punched tape)
- Manual Data Input through keyboard, conversational programming with support, tailored menus
- ▲ Storing of up to 9999 workpiece programs or subroutines
- ▲ DNC interface

Fässler CNC NUM 760

Caractéristiques techniques

Généralités

- Système de la famille NUM 760
- CNC pour machines à honer avec 2 à 8 axes interpolés et jusqu'à 14 axes de positionnement
- Automate programmable intégré SPS
- Technologie à microprocesseurs 16/32 bits and 8/16 bits
- Système modulaire

Panneau de commande

- ▲ Pupitre étanche, IP 54
- ▲ Visualisation alphanumérique sur écran cathodique 9", 12 lignes de 40 caractères, pages commentables
- Programmation conversationnelle associé au graphique
- ▲ Menu spéciale pour honage des roues dentées
- Messages à l'opérateur (y inclus diagnostics) en textes clairs
- Commutateur de verrouillage de modes

Introduction, Mémorisation et restitution des programmes de pièce

- Echange des données par liaison série V24
- Capacité de stockage 25.000 caractères (60 m de ruban perforé)
- Introduction des programmes par clavier, programmation conversationnelle associé au graphique
- ▲ Stockage de 9999 programmes ou sous-programmes
- ▲ Liaison DNC

